

# 10.



## Uniwersalne opaski zaciskowe

Niezależnie od tego czy potrzebujesz opasek zaciskowych do montażu na suficie, na ścianie, czy na podłodze, firma Flamco ma dla Ciebie rozwiązanie. Opatentowane opaski zaciskowe BSA wyposażone są w dźwiękochłonną gumową powłokę. Sprężyna zapadkowa sprawia, że są łatwe w montażu. Montaż można przeprowadzić szybko, prosto i bez użycia narzędzi. Opaski zaciskowe BSA to konstrukcja jednoelementowa, co czyni je idealnym rozwiązaniem dla rur o małych średnicach.





## DLA WSZYSTKICH TYPÓW RUR


Zastosowanie:

- Do montażu wszystkich typów rur.
- Do montażu pionowego i poziomego.
- Do montażu pod sufitem.

### Opaska zaciskowa BSH M 8/10

- Materiał: wkładka tłumiąca hałasy, opaska cynkowana elektrolitycznie automatyczne zamknięcie zatrzaskowe ze śrubą krzyżakową.
- Wykonanie: wkładka odporna na temperaturę (temperatura pracy: od -40 °C do 110 °C).
- Wkładka tłumiąca hałas (tłumienie: 15dB(A) wg ISO 3822-1).
- Dla wysokich obciążeń.
- Dla wysokich temperatur.
- Margines bezpieczeństwa punkt przegięcia (V) = 3.




Typ	Średnica rury		Maks. obciążenie [N]	Wymiary taśmy stalowej [mm]		Numer katalogowy
	Nom. ["]	Zewnątrz [mm]				
<b>BSH 12 - 14</b>	1/4	12 - 14	1000	20 x 1,5	50	38360
<b>BSH 15 - 18</b>	3/8	15 - 18	1000	20 x 1,5	50	38361
<b>BSH 19 - 22</b>	-	19 - 22	1000	20 x 1,5	50	38362
<b>BSH 23 - 26</b>	1/2	23 - 26	1000	20 x 1,5	50	38363
<b>BSH 27 - 30</b>	3/4	27 - 30	1000	20 x 1,5	50	38364
<b>BSH 32 - 35</b>	1	32 - 35	1000	20 x 1,5	50	38365
<b>BSH 40 - 44</b>	1 1/4	40 - 44	1000	20 x 1,5	50	38367
<b>BSH 48 - 52</b>	1 1/2	48 - 52	1000	20 x 1,5	50	38368
<b>BSH 53 - 58</b>	-	53 - 58	1000	20 x 1,5	50	38369
<b>BSH 58 - 61</b>	2	58 - 61	1000	20 x 1,5	50	38370
<b>BSH 62 - 67</b>	-	62 - 67	1300	20 x 2,0	50	38379
<b>BSH 68 - 74</b>	-	68 - 74	1300	20 x 2,0	50	38371
<b>BSH 75 - 80</b>	2 1/2	75 - 80	1300	20 x 2,0	50	38372
<b>BSH 81 - 86</b>	-	81 - 86	1300	20 x 2,0	50	38373
<b>BSH 87 - 92</b>	3	87 - 92	1300	20 x 2,0	50	38374
<b>BSH 100 - 106</b>	3 1/2	100 - 106	1300	20 x 2,5	50	38375
<b>BSH 108 - 116</b>	4	108 - 116	1300	20 x 2,5	50	38376
<b>BSH 121 - 127</b>	-	121 - 127	1300	20 x 2,5	50	38377

**Opaska zaciskowa BSH - G 1/2 / M8/10 + pierścień 1/2**

- Materiał: wkładka tłumiąca hałas, opaska ocynkowana elektrolitycznie automatycznie zamknięcie zatrzaskowe ze śrubą krzyżakową.
- Wykonanie: wkładka odporna na temperaturę (temperatura pracy: od -40 °C do 110 °C).
- Wkładka tłumiąca hałas (tłumienie: 15dB(A) wg ISO 3822-1).
- Dla wysokich obciążeń.
- Dla wysokich temperatur.
- Margines bezpieczeństwa punkt przegięcia (V) = 3.

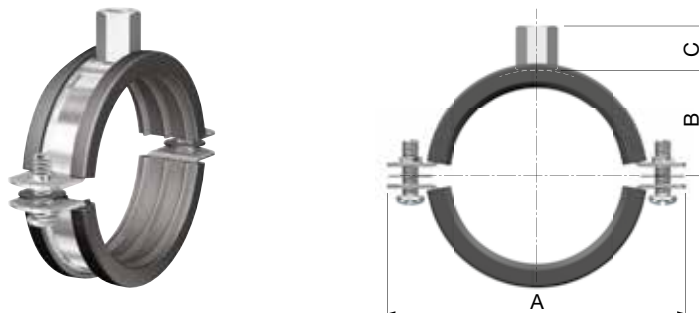


Typ	Średnica rury		Maks. obciążenie [N]	Wymiary taśmy stalowej [mm]		Numer katalogowy
	Nom. ["]	Zewnątrz [mm]				
<b>BSH 12 - 14</b>	1/4	12 - 14	1000	20 x 1,5	50	38380
<b>BSH 15 - 18</b>	3/8	15 - 18	1000	20 x 1,5	50	38381
<b>BSH 19 - 22</b>	-	19 - 22	1000	20 x 1,5	50	38382
<b>BSH 23 - 26</b>	1/2	23 - 26	1000	20 x 1,5	50	38383
<b>BSH 27 - 30</b>	3/4	27 - 30	1000	20 x 1,5	50	38384
<b>BSH 32 - 35</b>	1	32 - 35	1000	20 x 1,5	50	38385
<b>BSH 40 - 44</b>	1 1/4	40 - 44	1000	20 x 1,5	50	38387
<b>BSH 53 - 58</b>	-	53 - 58	1000	20 x 1,5	50	38389
<b>BSH 58 - 61</b>	2	58 - 61	1000	20 x 1,5	50	38390
<b>BSH 48 - 52</b>	1 1/2	48 - 52	1000	20 x 1,5	50	38388
<b>BSH 62 - 67</b>	-	62 - 67	1300	20 x 2,0	50	38391
<b>BSH 75 - 80</b>	2 1/2	75 - 80	1300	20 x 2,0	50	38392
<b>BSH 87 - 92</b>	3	87 - 92	1300	20 x 2,0	50	38394
<b>BSH 100 - 106</b>	3	100 - 106	1300	20 x 2,5	50	38395
<b>BSH 108 - 116</b>	4	108 - 116	1300	20 x 2,5	50	38396
<b>BSH 121 - 127</b>	-	121 - 127	1300	20 x 2,5	50	38397
<b>BSH 159 - 169</b>	-	159 - 169	1300	20 x 2,5	50	38399



## Opaska zaciskowa BSI M 8/10

- Materiał: wkładka tłumiąca hałasy wg DIN 4109, opaska cynkowana elektrolitycznie.
- Zamknięcie z zabezpieczeniem do średnicy 2".
- Wykonanie: wkładka odporna na temperaturę (temperatura pracy: od -40 °C do 110 °C).
- Wkładka tłumiąca hałas (tłumienie: 17dB(A) wg ISO 3822-1).
- Margines bezpieczeństwa punkt przegięcia (V) = 3.



Typ	Średnica rury		Przyłącze	Wymiary taśmy stalowej [mm]	Maks. obciążenie [N]	Wymiary				Numer katalogowy
	Zewnątrz [mm]	Nom. ["]				A [mm]	B [mm]	C [mm]		
BSI M 8/10 x 8 - 10	8 - 10	1/8	M 8/10	20 x 1,5	1000	53	13	16	50	39023
BSI M 8/10 x 12 - 14	12 - 14	1/4	M 8/10	20 x 1,5	1000	58	15	16	50	39000
BSI M 8/10 x 15 - 19	15 - 19	3/8	M 8/10	20 x 1,5	1000	62	18	16	50	39001
BSI M 8/10 x 20 - 25	20 - 25	1/2	M 8/10	20 x 1,5	1000	69	21	16	50	39002
BSI M 8/10 x 26 - 30	26 - 30	3/4	M 8/10	20 x 1,5	1000	74	23	16	50	39003
BSI M 8/10 x 32 - 36	32 - 36	1	M 8/10	20 x 1,5	1000	81	26	16	50	39004
BSI M 8/10 x 38 - 43	38 - 43	1 1/4	M 8/10	20 x 1,5	1000	87	30	16	50	39005
BSI M 8/10 x 44 - 49	44 - 49	1 1/2	M 8/10	20 x 1,5	1000	94	33	16	50	39006
BSI M 8/10 x 50 - 55	50 - 55	1 3/4	M 8/10	20 x 1,5	1000	103	36	16	50	39007
BSI M 8/10 x 56 - 61	56 - 61	2	M 8/10	20 x 1,5	1000	106	39	16	50	39008
BSI M 8/10 x 62 - 67	62 - 67	-	M 8/10	20 x 2,0	1300	113	42	16	50	39009
BSI M 8/10 x 68 - 73	68 - 73	2 1/4	M 8/10	20 x 2,0	1300	123	45	16	50	39010
BSI M 8/10 x 75 - 80	75 - 80	2 1/2	M 8/10	20 x 2,0	1300	128	48	16	50	39011
BSI M 8/10 x 82 - 86	82 - 86	2 3/4	M 8/10	20 x 2,0	1300	134	51	16	50	39012
BSI M 8/10 x 87 - 92	87 - 92	3	M 8/10	20 x 2,0	1300	141	54	16	50	39013
BSI M 8/10 x 95 - 102	95 - 102	3 1/2	M 8/10	20 x 2,5	2150	158	58	16	50	39014
BSI M 8/10 x 108 - 116	108 - 116	4	M 8/10	20 x 2,5	2150	170	65	16	25	39015
BSI M 8/10 x 121 - 127	121 - 127	-	M 8/10	20 x 2,5	2150	185	70	16	25	39016
BSI M 8/10 x 131 - 141	131 - 141	5	M 8/10	20 x 2,5	2150	195	77	16	25	39017
BSI M 8/10 x 159 - 163	159 - 163	-	M 8/10	20 x 2,5	2150	215	88	16	25	39018
BSI M 8/10 x 165 - 169	165 - 169	6	M 8/10	20 x 2,5	2150	226	91	16	25	39019
BSI M 8/10 x 192 - 202	192 - 202	-	M 8/10	20 x 3,0	3000	265	107	16	25	39020
BSI M 8/10 x 210 - 220	210 - 220	8	M 8/10	20 x 3,0	3000	274	117	16	25	39022



## Opaska zaciskowa BSI M 10/12

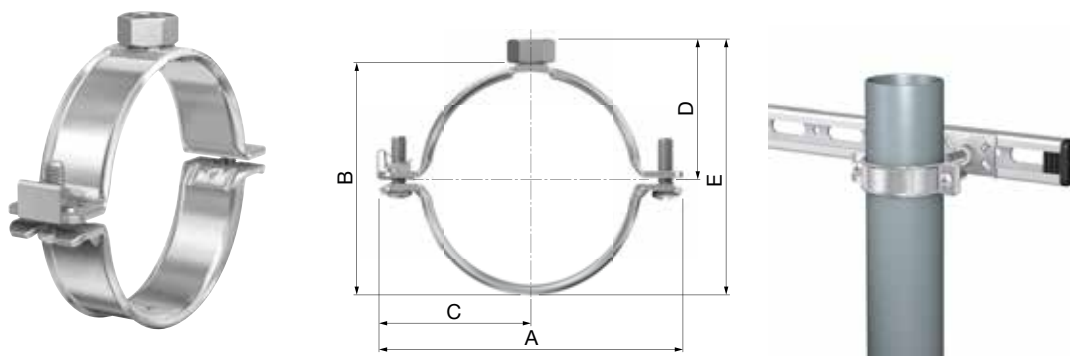
- Wykonanie jak opaska BSI M 8/10, lecz z przyłączem M 10/12

Typ	Średnica rury		Przyłącze	Wymiary taśmy stalowej [mm]	Maks. obciążenie [N]	Wymiary				Numer katalogowy
	Zewnątrz [mm]	Nom. ["]				A [mm]	B [mm]	C [mm]		
BSI M 10/12 x 210 - 220	210 - 220	8	M 10/12	20 x 3,0	3000	274	117	18	25	39034
BSI M 10/12 x 267 - 273	267 - 273	10	M 10/12	5,0 x 50	9000	-	-	-	-	99064
BSI M 10/12 x 315 - 324	315 - 324	12	M 10/12	5,0 x 50	9000	-	-	-	25	99065



**DLA RUR Z TWORZYW SZTUCZNYCH**
**Opaska BSG M 8**

- Opaska cynkowana elektrolitycznie.
- Zaokrąglone brzożgi w celu ochrony rur przed uszkodzeniem na skutek rozszerzalności cieplnej.
- Margines bezpieczeństwa punkt przegięcia (V) = 3.
- Zatrząsk sprężynowy ułatwiający wstępny montaż bez użycia narzędzi



Typ	Średnica rury [mm]	Maks. obciążenie [N]	Wymiary taśmy stalowej [mm]	Wymiary					📦	Numer katalogowy
				A [mm]	B [mm]	C [mm]	D [mm]	E [mm]		
<b>BSG M 8 x 32</b>	32	2000	20 x 2,0	64	42	33	29	50	100	38900
<b>BSG M 8 x 40</b>	40	2000	20 x 2,0	72	50	37	33	58	100	38901
<b>BSG M 8 x 50</b>	50	2000	20 x 2,0	82	60	42	38	68	100	38902
<b>BSG M 8 x 56</b>	56	2000	20 x 2,0	88	66	45	41	74	100	38913
<b>BSG M 8 x 63</b>	63	2000	20 x 2,0	95	73	49	45	81	100	38903
<b>BSG M 8 x 75</b>	75	2000	25 x 2,5	116	87	59	52	95	50	38910
<b>BSG M 8 x 90</b>	90	2000	25 x 2,5	131	102	67	59	110	50	38911
<b>BSG M 8 x 110</b>	110	2000	25 x 2,5	151	122	77	69	130	50	38912
<b>BSG M 8 x 125</b>	125	2000	25 x 2,5	166	137	84	77	145	25	38914
<b>BSG M 8 x 160</b>	160	2000	25 x 2,5	201	172	102	94	180	25	38915
<b>BSG M 8 x 200</b>	200	2000	25 x 2,5	241	212	122	114	220	25	38916

**Opaska BSG M 10**

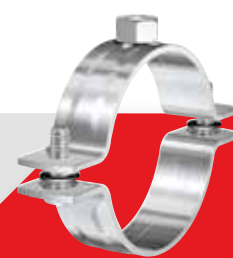
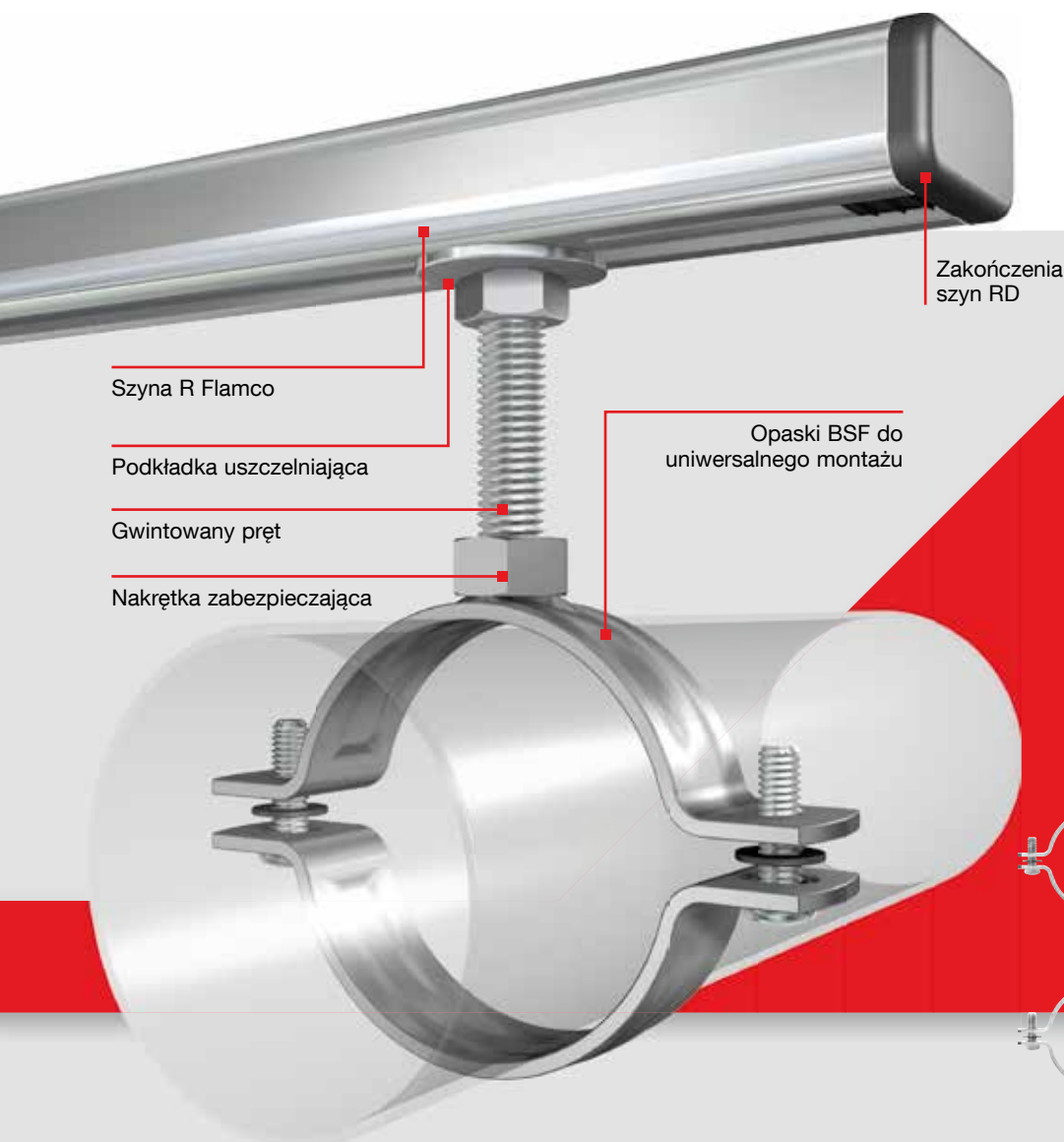
- Wykonanie jak opaska BSG M 8, lecz z przyłączem M 10

Typ	Średnica rury [mm]	Maks. obciążenie [N]	Wymiary taśmy stalowej [mm]	Wymiary					📦	Numer katalogowy
				A [mm]	B [mm]	C [mm]	D [mm]	E [mm]		
<b>BSG M 10 x 75</b>	75	2000	25 x 2,5	116	87	59	54	97	50	38904
<b>BSG M 10 x 90</b>	90	2000	25 x 2,5	131	102	67	61	112	50	38905
<b>BSG M 10 x 110</b>	110	2000	25 x 2,5	151	122	77	71	132	50	38906
<b>BSG M 10 x 125</b>	125	2000	25 x 2,5	166	137	84	79	147	25	38907
<b>BSG M 10 x 160</b>	160	2000	25 x 2,5	201	172	102	94	180	25	38908
<b>BSG M 10 x 200</b>	200	2000	25 x 2,5	241	212	122	114	220	25	38909

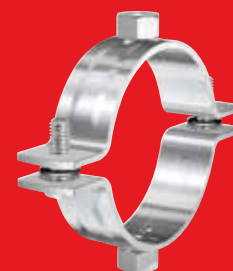
## Opaski BS bez gumowej powłoki oraz inne rodzaje opasek

W ofercie firmy Flamco znajdują się opaski zaciskowe bez gumowej powłoki. Opaski BSF oraz BSF-D dostępne są w bardzo szerokiej gamie wymiarów od 3/8" do 16" i umożliwiają montaż w miejscach o małym prześwicie. Ponadto

dostarczamy opaski do instalacji wykorzystujących punkty stałe oraz opaski do rur miedzianych i rur przystosowanych do pracy przy dużych obciążeniach. W naszej ofercie znajdziesz opaski na każdą okazję.



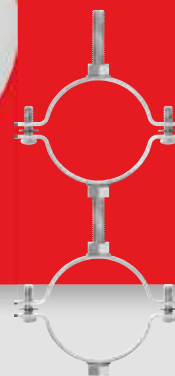
BSF



BSF-D

### Dodatkowy element BSF-D:

- wspornik BSF-D wyposażono w dodatkową nakrętkę mocującą, która umożliwia montaż rur w systemie "piggyback" - jedna pod drugą



### Flamco BSF

- do poziomego lub pionowego montażu ściennego i sufitowego
- minimalny prześwit

- przystosowane do dużych obciążeń i wysokich temperatur
- opaski BSF w rozmiarach M 8, M 10, M 12, M 16, ze złączem 1/2" lub 1/2"/M 10 z podkładką antypoślizgową
- wymiary od 3/8" do 16"



BSI-WH

**Opaski UB**

- wytrzymała opaska do mocowania rur stalowych bezpośrednio do szyny Flamco lub innych powierzchni
- gwintowane złącza w rozmiarach od M 6 do M 16
- w zestawie z 4 nakrętkami



PC

**Opaski zaciskowe PC**

- do ogrzewania podłogowego i rur plastikowych
- łatwy montaż podłogowy



KB

**Opaski KB**

- odpowiednie do instalacji wykorzystujących punkty stałe
- przystosowane do bardzo dużych obciążeń
- przystosowane do montażu ciężkich rur, np. przyłączy wodociągowych



KS

**Opaski KS**

- do poziomego lub pionowego montażu rur miedzianych
- pojedyncze lub podwójne wykonanie
- szybki montaż i instalacja
- tłumienie hałasu dzięki wysokiej jakości konstrukcji z polipropylenu
- dostępne w kolorze białym i chromowane



VARIOFIT

**Opaski Variofit**

- do mocowania miedzianych lub cienkościennych rur stalowych lub do stosowania ze wszystkimi szynami Flamco
- złącze zatrzaskowe na zawiasach o równej odległości od środka do środka w przypadku opasek Variofit 12-15 oraz 22-28
- aprobaty KIWA



OMEGA

**Opaski Omega**

- prosta konstrukcja przystosowana do bezpośredniego (bezdystansowego) montażu ściennego
- łatwy i szybki montaż

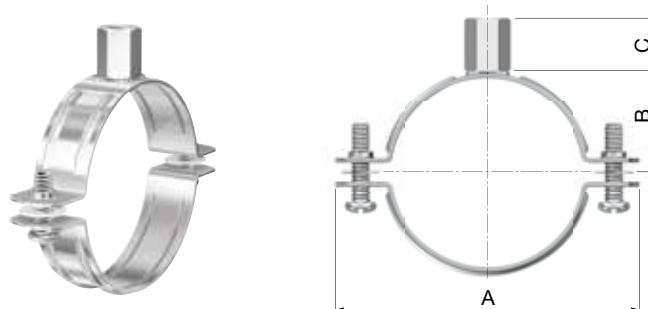
mosiężna nakrętka mocująca z regulacją w zakresie ok. 5 mm






**DLA RUR STALOWYCH**
**Opaska BSU M 8/10**

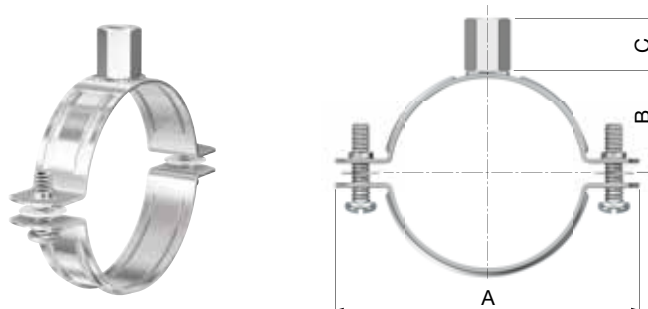
- Materiał: opaska ocynkowana elektrolitycznie.
- Wykonanie: dla wysokich obciążeń, dla wysokich temperatur.
- Margines bezpieczeństwa punkt przegięcia (V) = 3.




Typ	Średnica rury		Przyłącze	Wymiary taśmy stalowej [mm]	Maks. obciążenie [N]	Wymiary				Numer katalogowy
	Zewnątrz [mm]	Wewnątrz ["]				A [mm]	B [mm]	C [mm]		
<b>BSU M 8/10 x 32 - 36</b>	32 - 36	1	M 8/10	20 x 1,5	1000	71	22	16	50	38273
<b>BSU M 8/10 x 38 - 43</b>	38 - 43	1,25	M 8/10	20 x 1,5	1000	79	25	16	50	38274
<b>BSU M 8/10 x 44 - 49</b>	44 - 49	1,5	M 8/10	20 x 1,5	1000	84	28	16	50	38275
<b>BSU M 8/10 x 56 - 61</b>	56 - 61	2	M 8/10	20 x 1,5	1000	93	34	16	50	38276
<b>BSU M 8/10 x 62 - 67</b>	62 - 67	-	M 8/10	20 x 1,5	1000	109	36	16	50	38286
<b>BSU M 8/10 x 75 - 80</b>	75 - 80	2,5	M 8/10	20 x 2,0	1300	118	44	16	50	38277
<b>BSU M 8/10 x 87 - 92</b>	87 - 92	3	M 8/10	20 x 2,0	1300	129	50	16	50	38278
<b>BSU M 8/10 x 108 - 116</b>	108 - 116	4	M 8/10	20 x 2,5	2150	160	62	16	25	38279
<b>BSU M 8/10 x 121 - 127</b>	121 - 127	-	M 8/10	20 x 2,5	2150	160	66	16	25	38287
<b>BSU M 8/10 x 131 - 141</b>	131 - 141	5	M 8/10	20 x 2,5	2150	188	75	16	25	38280
<b>BSU M 8/10 x 165 - 169</b>	165 - 169	6	M 8/10	20 x 2,5	2150	220	89	16	10	38281

**Opaska BSU M 10/12**

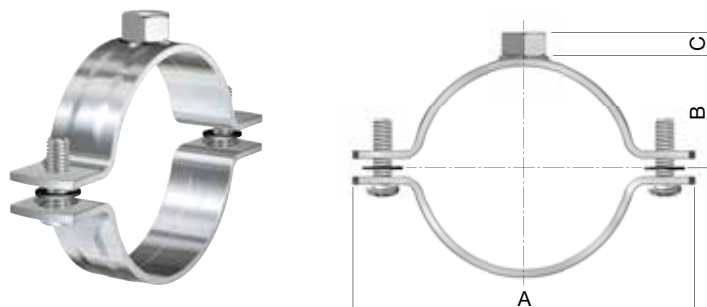
- Wykonanie jak opaska BSU M 8/10, lecz z przyłączem M 10/12



Typ	Średnica rury		Przyłącze	Wymiary taśmy stalowej [mm]	Maks. obciążenie [N]	Wymiary				Numer katalogowy
	Zewnątrz [mm]	Wewnątrz ["]				A [mm]	B [mm]	C [mm]		
<b>BSU M 10/12 x 108 - 116</b>	108 - 116	4	M 10/12	20 x 2,5	2150	160	62	18	25	38282
<b>BSU M 10/12 x 131 - 141</b>	131 - 141	5	M 10/12	20 x 2,5	2150	188	75	18	25	38283
<b>BSU M 10/12 x 165 - 169</b>	165 - 169	6	M 10/12	20 x 2,5	2150	220	89	18	10	38284

**Opaska zaciskowa BSF M 8**

- Materiał: opaska ocynkowana elektrolitycznie.
- Wykonanie: dla wysokich obciążeń, dla wysokich temperatur.
- Margines bezpieczeństwa punkt przegięcia (V) = 3.



Typ	Średnica rury		Przyłącze	Wymiary taśmy stalowej [mm]	Maks. obciążenie [N]	Wymiary			Numer katalogowy	
	Zewnątrz [mm]	Wewnątrz ["]				A [mm]	B [mm]	C [mm]		
BSF M 8 x 13 - 17,5	13 - 17,5	3/8	M 8	20 x 2,5	2000	53	11	8	100	38701
BSF M 8 x 21 - 25,5	21 - 25,5	1/2	M 8	20 x 2,5	2000	61	15	8	100	38702
BSF M 8 x 26,5 - 30,5	26,5 - 30,5	3/4	M 8	20 x 2,5	2000	68	18	8	100	38703
BSF M 8 x 33,5 - 38,5	33,5 - 38,5	1	M 8	20 x 2,5	2000	76	22	8	100	38704
BSF M 8 x 41,5 - 47	41,5 - 47	1,25	M 8	20 x 2,5	2000	86	26	8	100	38705
BSF M 8 x 48 - 54	48 - 54	1,5	M 8	20 x 2,5	2000	95	32	8	10	38706
BSF M 8 x 56 - 62,5	56 - 62,5	2	M 8	20 x 2,5	2000	104	34	8	10	38707
BSF M 8 x 62,5 - 69,5	62,5 - 69,5	-	M 8	20 x 2,5	2000	111	37	8	10	38788
BSF M 8 x 69,5 - 76,5	69,5 - 76,5	2,5	M 8	20 x 2,5	2000	118	41	8	10	38789
BSF M 8 x 77,5 - 84	77,5 - 84	-	M 8	20 x 2,5	2000	125	45	8	10	38790
BSF M 8 x 85 - 92,5	85 - 92,5	3	M 8	20 x 2,5	2000	134	49	8	10	38791
BSF M 8 x 93 - 100,5	93 - 100,5	-	M 8	25 x 2,5	2500	152	53	8	25	38792
BSF M 8 x 101,5 - 110	101,5 - 110	-	M 8	25 x 2,5	2500	161	58	8	25	38793
BSF M 8 x 110 - 117,5	110,0 - 117,5	4	M 8	25 x 2,5	2500	169	61	8	25	38794
BSF M 8 x 119,5 - 127,5	119,5 - 127,5	-	M 8	25 x 2,5	2500	179	66	8	25	38795
BSF M 8 x 127,5 - 133,5	127,5 - 133,5	-	M 8	25 x 2,5	2500	185	69	8	25	38796
BSF M 8 x 134,5 - 142,5	134,5 - 142,5	5	M 8	30 x 3,0	3000	197	76	8	25	38797
BSF M 8 x 143,5 - 150,5	143,5 - 150,5	-	M 8	30 x 3,0	3000	205	78	8	25	38798
BSF M 8 x 151,5 - 159,5	151,5 - 159,5	-	M 8	30 x 3,0	3000	214	83	8	25	38799
BSF M 8 x 163,5 - 171,5	163,5 - 171,5	6	M 8	30 x 3,0	3000	226	89	8	25	38800
BSF M 8 x 172,5 - 182	172,5 - 182	-	M 8	30 x 3,0	3000	236	94	8	25	38801
BSF M 8 x 192,5 - 198	192,5 - 198	-	M 8	30 x 3,0	3000	252	102	8	25	38802
BSF M 8 x 215 - 220	215 - 220	8	M 8	30 x 3,0	3000	274	113	8	25	38803



## Opaska zaciskowa BSF M 10

- Podobnie jak BSF M 8, lecz z przyłączem M 10.

Typ	Średnica rury		Przyłącze	Wymiary taśmy stalowej [mm]	Maks. obciążenie [N]	Wymiary				Numer katalogowy
	Zewnątrz [mm]	Nom. ["]				A [mm]	B [mm]	C [mm]		
BSF M 10 x 13 - 17,5	13 - 17,5	3/8	M 10	20 x 2,5	2000	53	11	10	100	38711
BSF M 10 x 21 - 25,5	21 - 25,5	1/2	M 10	20 x 2,5	2000	61	15	10	100	38712
BSF M 10 x 26,5 - 30,5	26,5 - 30,5	3/4	M 10	20 x 2,5	2000	68	18	10	100	38713
BSF M 10 x 33,5 - 38,5	33,5 - 38,5	1	M 10	20 x 2,5	2000	76	22	10	100	38714
BSF M 10 x 41,5 - 47	41,5 - 47	1 1/4	M 10	20 x 2,5	2000	86	26	10	100	38715
BSF M 10 x 48 - 54	48 - 54	1 1/2	M 10	20 x 2,5	2000	95	32	10	10	38716
BSF M 10 x 56 - 62,5	56 - 62,5	2	M 10	20 x 2,5	2000	104	34	10	10	38717
BSF M 10 x 62,5 - 69,5	62,5 - 69,5	-	M 10	20 x 2,5	2000	111	37	10	10	38718
BSF M 10 x 69,5 - 76,5	69,5 - 76,5	2 1/2	M 10	20 x 2,5	2000	118	41	10	10	38719
BSF M 10 x 77,5 - 84	77,5 - 84	-	M 10	20 x 2,5	2000	125	45	10	10	38720
BSF M 10 x 85 - 92,5	85 - 92,5	3	M 10	20 x 2,5	2000	134	49	10	10	38721
BSF M 10 x 93 - 100,5	93 - 100,5	-	M 10	25 x 2,5	2500	152	53	10	25	38722
BSF M 10 x 101,5 - 110	101,5 - 110	-	M 10	25 x 2,5	2500	161	58	10	25	38723
BSF M 10 x 110 - 117,5	110,0 - 117,5	4	M 10	25 x 2,5	2500	169	61	10	25	38724
BSF M 10 x 119,5 - 127,5	119,5 - 127,5	-	M 10	25 x 2,5	2500	179	66	10	25	38725
BSF M 10 x 127,5 - 133,5	127,5 - 133,5	-	M 10	25 x 2,5	2500	185	69	10	25	38726
BSF M 10 x 134,5 - 142,5	134,5 - 142,5	5	M 10	30 x 3,0	3000	197	76	10	25	38727
BSF M 10 x 143,5 - 150,5	143,5 - 150,5	-	M 10	30 x 3,0	3000	205	78	10	25	38728
BSF M 10 x 151,5 - 159,5	151,5 - 159,5	-	M 10	30 x 3,0	3000	214	83	10	25	38729
BSF M 10 x 163,5 - 171,5	163,5 - 171,5	6	M 10	30 x 3,0	3000	226	89	10	25	38730
BSF M 10 x 172,5 - 182	172,5 - 182	-	M 10	30 x 3,0	3000	236	94	10	25	38731
BSF M 10 x 192,5 - 198	192,5 - 198	-	M 10	30 x 3,0	3000	252	102	10	25	38732
BSF M 10 x 215 - 220	215 - 220	8	M 10	30 x 3,0	3000	274	113	10	25	38733

## Opaska zaciskowa BSF M 12

- Podobnie jak BSF M 8, lecz z przyłączem M 12.

Typ	Średnica rury		Przyłącze	Wymiary taśmy stalowej [mm]	Maks. obciążenie [N]	Wymiary				Numer katalogowy
	Zewnątrz [mm]	Nom. ["]				A [mm]	B [mm]	C [mm]		
BSF M 12 x 93 - 100,5	93 - 100,5	-	M 12	25 x 2,5	2500	152	53	12	25	38742
BSF M 12 x 101,5 - 110	101,5 - 110	-	M 12	25 x 2,5	2500	161	58	12	25	38743
BSF M 12 x 110 - 117,5	110,0 - 117,5	4	M 12	25 x 2,5	2500	169	61	12	25	38744
BSF M 12 x 119,5 - 127,5	119,5 - 127,5	-	M 12	25 x 2,5	2500	179	66	12	25	38745
BSF M 12 x 127,5 - 133,5	127,5 - 133,5	-	M 12	25 x 2,5	2500	185	69	12	25	38746
BSF M 12 x 134,5 - 142,5	134,5 - 142,5	5	M 12	30 x 3,0	3000	197	76	12	25	38747
BSF M 12 x 143,5 - 150,5	143,5 - 150,5	-	M 12	30 x 3,0	3000	205	78	12	25	38748
BSF M 12 x 151,5 - 159,5	151,5 - 159,5	-	M 12	30 x 3,0	3000	214	83	12	25	38749
BSF M 12 x 163,5 - 171,5	163,5 - 171,5	6	M 12	30 x 3,0	3000	226	89	12	25	38750
BSF M 12 x 172,5 - 182	172,5 - 182	-	M 12	30 x 3,0	3000	236	94	12	25	38751
BSF M 12 x 192,5 - 198	192,5 - 198	-	M 12	30 x 3,0	3000	252	102	12	25	38752
BSF M 12 x 215 - 220	215 - 220	8	M 12	30 x 3,0	3000	274	113	12	25	38753

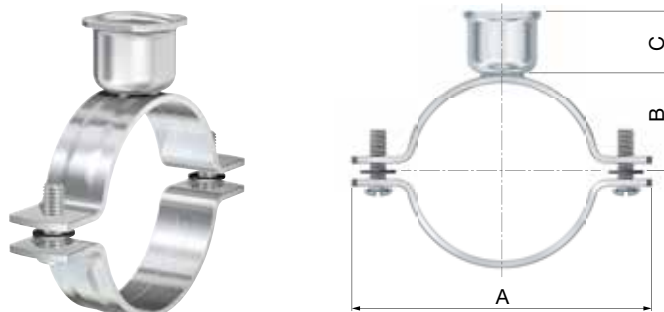
## Opaska zaciskowa BSF M 16

- Podobnie jak BSF M 8, lecz z przyłączem M 16.

Typ	Średnica rury		Przyłącze	Wymiary taśmy stalowej [mm]	Maks. obciążenie [N]	Wymiary				Numer katalogowy
	Zewnątrz [mm]	Nom. ["]				A [mm]	B [mm]	C [mm]		
BSF M 16 x 267 - 273	267 - 273	10	M 16	50 x 5,0	10000	363	142	12	1	38754
BSF M 16 x 315 - 324	315 - 324	12	M 16	50 x 5,0	10000	414	167	12	1	38755
BSF M 16 x 350 - 356	350 - 356	14	M 16	50 x 5,0	10000	446	183	12	1	38756
BSF M 16 x 400 - 406	400 - 406	16	M 16	50 x 5,0	10000	496	208	12	1	38757

**Opaska zaciskowa BSF 1/2**

- Materiał: opaska ocynkowana elektrolitycznie.
- Wykonanie: dla wysokich obciążeń, dla wysokich temperatur.

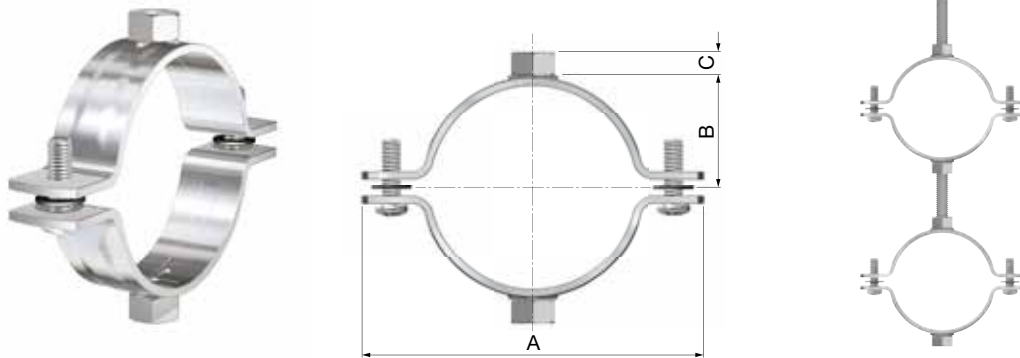


Typ	Średnica rury		Przyłącze	Wymiary taśmy stalowej [mm]	Maks. obciążenie [N]	Wymiary				Numer katalogowy
	Zewnątrz [mm]	Nom. ["]				A [mm]	B [mm]	C [mm]		
<b>BSF G 1/2 x 13 - 17,5</b>	13 - 17,5	3/8	1/2"	20 x 2,5	2000	53	11	23	100	38761
<b>BSF G 1/2 x 21 - 25,5</b>	21 - 25,5	1/2	1/2"	20 x 2,5	2000	61	15	23	100	38762
<b>BSF G 1/2 x 26,5 - 30,5</b>	26,5 - 30,5	3/4	1/2"	20 x 2,5	2000	68	18	23	100	38763
<b>BSF G 1/2 x 33,5 - 38,5</b>	33,5 - 38,5	1	1/2"	20 x 2,5	2000	76	22	23	10	38764
<b>BSF G 1/2 x 41,5 - 47</b>	41,5 - 47	1 1/4	1/2"	20 x 2,5	2000	86	26	23	10	38765
<b>BSF G 1/2 x 48 - 54</b>	48 - 54	1 1/2	1/2"	20 x 2,5	2000	95	32	23	10	38766
<b>BSF G 1/2 x 56 - 62,5</b>	56 - 62,5	2	1/2"	20 x 2,5	2000	104	34	23	10	38767
<b>BSF G 1/2 x 62,5 - 69,5</b>	62,5 - 69,5	-	1/2"	20 x 2,5	2000	111	37	23	10	38768
<b>BSF G 1/2 x 69,5 - 76,5</b>	69,5 - 76,5	2 1/2	1/2"	20 x 2,5	2000	118	41	23	10	38769
<b>BSF G 1/2 x 77,5 - 84</b>	77,5 - 84	-	1/2"	20 x 2,5	2000	125	45	23	10	38770
<b>BSF G 1/2 x 85 - 92,5</b>	85 - 92,5	3	1/2"	20 x 2,5	2000	134	49	23	10	38771
<b>BSF G 1/2 x 93 - 100,5</b>	93 - 100,5	-	1/2"	25 x 2,5	2500	152	53	23	25	38772
<b>BSF G 1/2 x 101,5 - 110</b>	101,5 - 110	-	1/2"	25 x 2,5	2500	161	58	23	25	38773
<b>BSF G 1/2 x 110 - 117,5</b>	110,0 - 117,5	4	1/2"	25 x 2,5	2500	169	61	23	25	38774
<b>BSF G 1/2 x 119,5 - 127,5</b>	119,5 - 127,5	-	1/2"	25 x 2,5	2500	179	66	23	25	38775
<b>BSF G 1/2 x 127,5 - 133,5</b>	127,5 - 133,5	-	1/2"	25 x 2,5	2500	185	69	23	25	38776
<b>BSF G 1/2 x 134,5 - 142,5</b>	134,5 - 142,5	5	1/2"	30 x 3,0	3000	197	76	23	25	38777
<b>BSF G 1/2 x 143,5 - 150,5</b>	143,5 - 150,5	-	1/2"	30 x 3,0	3000	205	78	23	25	38778
<b>BSF G 1/2 x 151,5 - 159,5</b>	151,5 - 159,5	-	1/2"	30 x 3,0	3000	214	83	23	25	38779
<b>BSF G 1/2 x 163,5 - 171,5</b>	163,5 - 171,5	6	1/2"	30 x 3,0	3000	226	89	23	25	38780
<b>BSF G 1/2 x 172,5 - 182</b>	172,5 - 182	-	1/2"	30 x 3,0	3000	236	94	23	25	38781
<b>BSF G 1/2 x 192,5 - 198</b>	192,5 - 198	-	1/2"	30 x 3,0	3000	252	102	23	25	38782
<b>BSF G 1/2 x 215 - 220</b>	215 - 220	8	1/2"	30 x 3,0	3000	274	113	23	25	38783



## Opaska BSF-D

- Materiał: opaska ocynkowana elektrolitycznie.
- Wykonanie: dla wysokich obciążeń, dla wysokich temperatur.
- Margines bezpieczeństwa punkt przegięcia (V) = 3.



Typ	Średnica rury		Przyłącze	Wymiary taśmy stalowej [mm]	Maks. obciążenie [N]	Wymiary				Numer katalogowy
	Zewnątrz [mm]	Nom. ["]				A [mm]	B [mm]	C [mm]		
BSF-D M 8 x 13 - 17,5	13 - 17,5	3/8	M 8	20 x 2,5	1650	53	11	8	10	38500
BSF-D M 8 x 21 - 25,5	21 - 25,5	1/2	M 8	20 x 2,5	1650	61	15	8	10	38501
BSF-D M 8 x 26,5 - 30,5	26,5 - 30,5	3/5	M 8	20 x 2,5	1650	68	18	8	10	38502
BSF-D M 8 x 33,5 - 38,5	33,5 - 38,5	1	M 8	20 x 2,5	1650	76	22	8	10	38503
BSF-D M 8 x 41,5 - 47	41,5 - 47	1 1/4	M 8	20 x 2,5	1650	86	26	8	10	38504
BSF-D M 8 x 48 - 54	48 - 54	1 1/2	M 8	20 x 2,5	1650	95	32	8	10	38505
BSF-D M 8 x 56 - 62,5	56 - 62,5	2	M 8	20 x 2,5	1650	104	34	8	10	38506
BSF-D M 8 x 62,5 - 69,5	62,5 - 69,5	2 1/2	M 8	20 x 2,5	1650	111	37	8	10	38507
BSF-D M 8 x 69,5 - 76,5	69,5 - 76,5	2 1/2	M 8	20 x 2,5	1650	118	41	8	10	38508
BSF-D M 8 x 77,5 - 84	77,5 - 84	-	M 8	20 x 2,5	1650	125	45	8	10	38509
BSF-D M 8 x 85 - 92,5	85 - 92,5	3	M 8	20 x 2,5	1650	134	49	8	10	38510
BSF-D M 8 x 93 - 100,5	93 - 100,5	-	M 8	25 x 2,5	3000	152	53	8	25	38511
BSF-D M 8 x 101,5 - 110	101,5 - 110	-	M 8	25 x 2,5	3000	161	58	8	25	38512
BSF-D M 8 x 110 - 117,5	110 - 117,5	4	M 8	25 x 2,5	3000	169	61	8	25	38513
BSF-D M 8 x 119,5 - 127,5	119,5 - 127,5	-	M 8	25 x 2,5	3000	179	66	8	25	38514
BSF-D M 8 x 127,5 - 133,5	127,5 - 133,5	-	M 8	25 x 2,5	3000	185	69	8	25	38515
BSF-D M 8 x 134,5 - 142,5	134,5 - 142,5	5	M 8	30 x 3,0	4000	197	76	8	25	38516
BSF-D M 8 x 143,5 - 150,5	143,5 - 150,5	-	M 8	30 x 3,0	4000	205	78	8	25	38517
BSF-D M 8 x 151,5 - 159,5	151,5 - 159,5	-	M 8	30 x 3,0	4000	214	83	8	25	38518
BSF-D M 8 x 163,5 - 171,5	163,5 - 171,5	6	M 8	30 x 3,0	4000	226	89	8	25	38519
BSF-D M 8 x 172,5 - 182	172,5 - 182	-	M 8	30 x 3,0	4000	236	94	8	25	38520
BSF-D M 8 x 192,5 - 198	215 - 220	8	M 8	30 x 3,0	4000	252	102	8	25	38521
BSF-D M 8 x 215 - 220	215 - 220	8	M 8	30 x 3,0	4000	274	113	8	25	38522

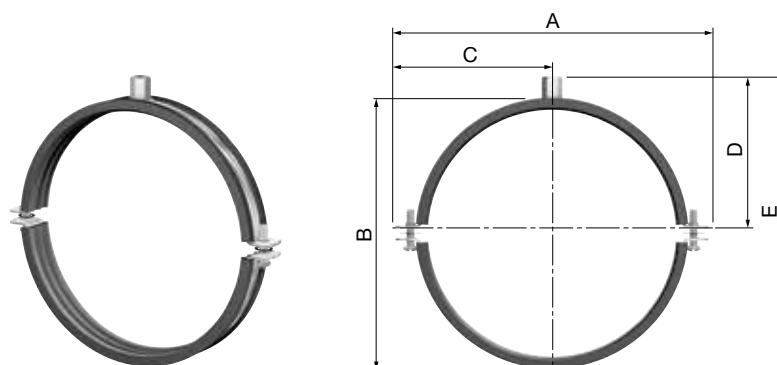
\* Obciążenie dotyczy wszystkich opasek BSF-D umieszczonych jedna pod drugą.

**MOCOWANIA DO KANAŁÓW WENTYLACYJNYCH**

- Zastosowanie: do montażu przewodów wentylacyjnych o okrągłym przekroju. Opaski BSL-A posiadają wyściółkę gumową w celu tłumienia hałasów.

**Opaski BSL-A**

- Materiał: wkładka tłumiąca hałasy, opaska ocynkowana elektrolitycznie
- tłumienie hałasu: 17 dB(A) zgodnie z ISO 3822-1
- boczne połączenia śruba/gwintowany otwór M6
- możliwość montażu w niewielkiej odległości od ściany lub stropu
- Margines bezpieczeństwa punkt przegięcia (V) = 3.

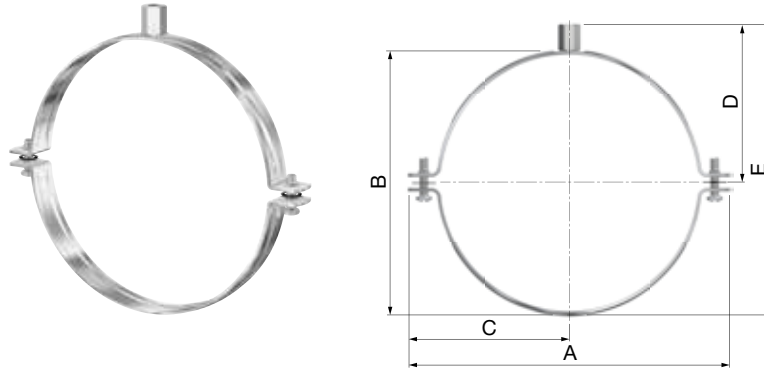


Typ	Średnica rury [mm]	Maks. obciążenie [N]	Wymiary taśmy stalowej [mm]	Boczne połączenia	Wymiary					Numer katalogowy	
					A [mm]	B [mm]	C [mm]	D [mm]	E [mm]		
BSL-A 71	71	1000	20 x 2,0	M 6 x 25	120	87	60	52	95	25	39950
BSL-A 80	80	1000	20 x 2,0	M 6 x 25	128	96	64	56	104	50	39951
BSL-A 90	90	1000	20 x 2,0	M 6 x 25	141	108	71	62	116	25	39952
BSL-A 100	100	1000	20 x 2,0	M 6 x 25	158	115	79	66	123	25	39953
BSL-A 112	112	1000	20 x 2,0	M 6 x 25	170	129	85	73	137	25	39954
BSL-A 125	125	1000	20 x 2,0	M 6 x 25	185	140	93	78	148	25	39955
BSL-A 140	140	1000	20 x 2,0	M 6 x 25	195	154	98	85	162	50	39956
BSL-A 150	150	1000	20 x 2,0	M 6 x 25	205	165	103	91	173	25	39957
BSL-A 160	160	1000	20 x 2,0	M 6 x 25	215	176	108	96	184	25	39958
BSL-A 200	200	1000	20 x 2,0	M 6 x 25	265	214	133	115	222	25	39960
BSL-A 224	224	1000	25 x 2,0	M 6 x 25	277	237	139	126,5	245	25	39961
BSL-A 250	250	1000	25 x 2,0	M 6 x 25	303	263	152	139,5	271	10	39962
BSL-A 280	280	1000	25 x 2,0	M 6 x 25	333	293	167	154,5	301	10	39963
BSL-A 300	300	1000	25 x 2,0	M 6 x 25	353	313	177	164,5	321	10	39964
BSL-A 315	315	1000	25 x 2,0	M 6 x 25	368	328	184	172	336	1	39965
BSL-A 355	355	1000	25 x 2,0	M 6 x 25	408	368	204	192	376	1	39966
BSL-A 400	400	1000	25 x 2,0	M 6 x 25	453	413	227	214,5	421	1	39967
BSL-A 450	450	1000	30 x 2,5	M 10 x 50 / śruba M 10	514	464	257	240	472	1	39968
BSL-A 500	500	1000	30 x 2,5	M 10 x 50 / śruba M 10	564	514	282	265	522	1	39969
BSL-A 560	560	1000	30 x 2,5	M 10 x 50 / śruba M 10	624	574	312	295	582	1	39970
BSL-A 630	630	1000	30 x 2,5	M 10 x 50 / śruba M 10	694	644	347	330	652	1	39971
BSL-A 710	710	1000	30 x 2,5	M 10 x 50 / śruba M 10	774	724	387	370	732	1	39972
BSL-A 800	800	1000	30 x 2,5	M 10 x 50 / śruba M 10	864	814	432	415	822	1	39973
BSL-A 900	900	1000	30 x 2,5	M 10 x 50 / śruba M 10	964	914	482	465	922	1	39974
BSL-A 1000	1000	1000	30 x 2,5	M 10 x 50 / śruba M 10	1064	1014	532	515	1022	1	39975
BSL-A 1250	1250	1000	30 x 2,5	M 10 x 50 / śruba M 10	1314	1264	657	640	1272	1	39977



## Opaski BSL

- Opaska ocynkowana elektrolitycznie
- boczne połączenia śruba/gwintowany otwór M6
- możliwość montażu w niewielkiej odległości od ściany lub stropu
- Margines bezpieczeństwa punkt przegięcia (V) = 3



Typ	Średnica rury [mm]	Maks. obciążenie [N]	Wymiary taśmy stalowej [mm]	Boczne połączenia	Wymiary						Numer katalogowy
					A [mm]	B [mm]	C [mm]	D [mm]	E [mm]		
BSL 71	71	1000	20 x 2,0	M 6 x 25	110	80	55	48	88	50	39900
BSL 80	80	1000	20 x 2,0	M 6 x 25	118	88	59	52	96	50	39901
BSL 90	90	1000	20 x 2,0	M 6 x 25	130	100	65	58	108	50	39902
BSL 100	100	1000	20 x 2,0	M 6 x 25	140	110	70	63	118	50	39903
BSL 112	112	1000	20 x 2,0	M 6 x 25	160	125	80	71	133	25	39904
BSL 125	125	1000	20 x 2,0	M 6 x 25	172	136	86	76	144	25	39905
BSL 140	140	1000	20 x 2,0	M 6 x 25	188	150	94	83	158	25	39906
BSL 150	150	1000	20 x 2,0	M 6 x 25	195	154	98	85	162	25	39907
BSL 160	160	1000	20 x 2,0	M 6 x 25	212	172	106	94	180	25	39908
BSL 180	180	1000	20 x 2,0	M 6 x 25	220	178	110	97	186	25	39909
BSL 200	200	1000	20 x 2,0	M 6 x 25	252	212	126	114	220	10	39910
BSL 224	224	1000	25 x 2,0	M 6 x 25	276	237	138	126,5	245	25	39911
BSL 250	250	1000	25 x 2,0	M 6 x 25	302	263	151	139,5	271	10	39912
BSL 280	280	1000	25 x 2,0	M 6 x 25	332	293	166	154,5	301	10	39913
BSL 300	300	1000	25 x 2,0	M 6 x 25	352	313	176	164,5	321	10	39914
BSL 315	315	1000	25 x 2,0	M 6 x 25	368	328	184	172	336	25	39915
BSL 355	355	1000	25 x 2,0	M 6 x 25	408	368	204	192	376	10	39916
BSL 400	400	1000	25 x 2,0	M 6 x 25	452	413	226	214,5	421	10	39917
BSL 450	450	1000	30 x 2,5	M 10 x 50 / śruba M 10	514	464	257	240	472	1	39918
BSL 500	500	1000	30 x 2,5	M 10 x 50 / śruba M 10	564	514	282	265	522	1	39919
BSL 560	560	1000	30 x 2,5	M 10 x 50 / śruba M 10	624	574	312	295	582	1	39920
BSL 630	630	1000	30 x 2,5	M 10 x 50 / śruba M 10	694	644	347	330	652	1	39921
BSL 710	710	1000	30 x 2,5	M 10 x 50 / śruba M 10	774	724	387	370	732	1	39922
BSL 800	800	1000	30 x 2,5	M 10 x 50 / śruba M 10	864	814	432	415	822	1	39923
BSL 900	900	1000	30 x 2,5	M 10 x 50 / śruba M 10	964	914	482	465	922	1	39924
BSL 1000	1000	1000	30 x 2,5	M 10 x 50 / śruba M 10	1064	1014	532	515	1022	1	39925
BSL 1120	1120	1000	30 x 2,5	M 10 x 50 / śruba M 10	1184	1134	592	575	1142	1	39926
BSL 1250	1250	1000	30 x 2,5	M 10 x 50 / śruba M 10	1314	1264	657	640	1272	1	39927





## Łatwy montaż rur instalacji chłodniczej dzięki izolowanym obejmom firmy Flamco

W instalacjach chłodzących zastosowanie obejm może skutkować stratami ciepła, co przekłada się na efektywność pracy całej instalacji. Wskutek przewodzenia ciepła energia cieplna przekazywana jest z rury do obejm.

Prostym rozwiązaniem tego problemu jest zastosowanie odpornych na wilgoć i posiadających

izolację obejm Flamco, stanowiących integralną część izolacji rury. W ofercie firmy Flamco znaleźć można szeroką gamę materiałów montażowych do systemów rurowych w instalacjach chłodzących. Obejmy CA, CB i CC oferują wybór materiałów izolacyjnych odpornych na wilgoć, rodzaju obejm i mechanizmu zamykania.



### Zalety opasek CA:

- Do mocowania rur na suficie lub ścianie
- Opaska i izolacja tworzą integralną całość
- Możliwość łatwego montażu dzięki konstrukcji w kształcie haka oraz późniejszej zmiany położenia rury
- Możliwość łatwego spojenia z izolacją elastomerową
- Jednakowa szerokość izolacji i opaski umożliwią osiągnięcie precyzyjnego spojenia
- Nie stanowi mostka termicznego

### Zalety opasek CB:

- Przeznaczone do mocowania rur instalacji chłodniczej z miękką izolacją termiczną
- Elastomerowa powłoka, osłona PCW i podkładka antypoślizgowa
- Śruby z łbem krzyżakowo-szczelinowym.
- Temperatura robocza: -45°C do +105°C
- Wartość izolacji: 0,036 W/(m.k)

### Zalety opasek CC:

- Przeznaczone do mocowania ściennego lub sufitowego rur instalacji chłodniczej izolowanych pianką PIR
- Twarda izolacja PIR o grubości 30 mm z aluminiową osłoną
- Opaska i izolacja są dostarczane oddzielnie
- Do 3" (włącznie) wraz z izolacją o szerokości 50 mm (w innym wypadku 75 mm)

Tabela umożliwiająca dobór odpowiedniej obejmy CA, CB lub CC.

Rura stalowa EN 10255		Rura stalowa (spawana / bezszwowa) EN 10220		Rura miedziana EN 1057	Rura z tworzywa sztucznego	CA			CB		CC	
Rozmiar rury						Nom. grubość izolacji			Nom. grubość izolacji		Nom. grubość izolacji	
Ø ["]	Ø [mm]	Ø [DN]	Ø [mm]	Ø [mm]	Ø [mm]	9	13	19	13	19	30	40
						Nr katalogowy	Nr katalogowy	Nr katalogowy	Nr katalogowy	Nr katalogowy	Nr katalogowy	Nr katalogowy
		8	13,5	15		39800	39810	39820	39870		39770	39850
3/8	17,2	10	16 17,2	18	16	39801	39811	39821	39871	39886	39771	39851
1/2	21,3	15	20 21,3	22	20	39802	39812	39822	39872	39887	39772	39852
3/4	26,9	20	25 26,9	28	25	39803	39813	39823	39873	39888	39773	39853
1	33,7	25	31,8 33,7	35	32	39804	39814	39824	39874	39889	39774	39854
1 1/4	42,4	32	42,4	42	40	39805	39815	39825	39875	39890	39775	39855
1 1/2	48,3	40	48,3	50	50	39806	39816	39826	39876	39891	39776	39856
			51	54		39807	39817	39827	39841	39897	39777	39857
			57								39778	39858
2	60,3	50	60,3			39808	39818	39828	39877	39892	39779	39859
			63,5 70	64	63				39843	39898		
			70								39780	39860
2 1/2	76,1	65	76,1	76,1	75	39809	39819	39829	39878	39893	39781	39861
3	88,9	80	88,9	88,9	90			39830	39879	39894	39782	39862
			108	108							39783	39863
4	114,3	100	114,3		110			39831	39880	39895	39784	39864
			133	133							39785	39865
5	139,7	125	139,7					39832			39786	39866
6	165,1							39833				
8	219	200	219,1					39834				



CA



CB



CC

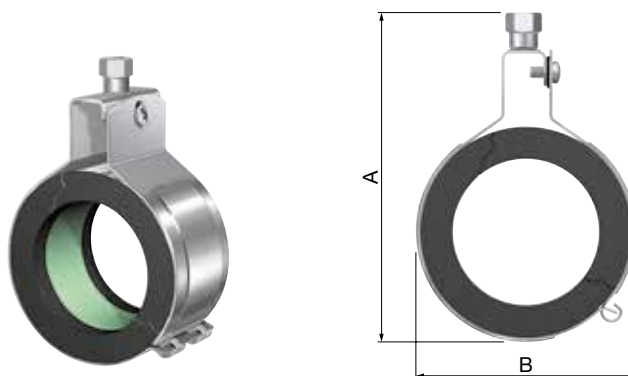


## DLA RUR W INSTALACJACH CHŁODNICZYCH

### Obejmy CA – 9 mm

Do ściennego lub sufitowego mocowania rur z izolacją elastomerową w celu zapobiegania utratom ciepła.

- Obejma: cynkowana elektrolitycznie.
- Izolacja: 9 mm pianka elastomerowa z rdzeniem z PIR, pokryta folią aluminiową.
- Obejma i izolacja rury tworzą jeden komponent.
- Kształt haka ułatwia wstępne zamocowanie rury.
- Możliwość zmiany położenia rury po wstępnym zamocowaniu.
- Łatwość spojenia z izolacją rury dzięki możliwości przyklejenia. Nie tworzy mostka termicznego.
- Połączenie: M8/M10 (15 mm do 2 1/2"), M12 z połączeniem z boku śruba/nakrętka M10 (3" do 8").
- Szerokość izolacji: 50 mm, powyżej 140-5": 100 mm.
- Obejmy wyposażone są w pierścień ustalający.
- Gęstość PIR 120 kg/m<sup>3</sup>, wytrzymałość na ściskanie PIR 1,3 N/mm<sup>2</sup>.
- Odporność na temperaturę: -45 °C do +105 °C.
- Przewodność cieplna: maks. 0,036 W/mK.
- Przepuszczalność pary: 7000 μ.
- Klasa palności B2 zgodnie z DIN 4102/1.
- Klasa palności B1 zgodnie z DIN 4102/1, jako część instalacji z rurami z izolacją elastomerową.



Typ	Ø rury		Wymiary taśmy stalowej [mm]	Maks. obciążenie robocze *		Wymiary			Numer katalogowy
	Śr. zew. [mm]	Nom. ["]		Sufit [N]	Ściana [N]	A [mm]	B [mm]		
CA 9 x 15	15	-	50 x 1,5	145	55	84,5	41	25	39800
CA 9 x 18 - 3/8	18	3/8	50 x 1,5	175	55	84,5	41	25	39801
CA 9 x 22 - 1/2	22	1/2	50 x 1,5	210	50	90,5	47	25	39802
CA 9 x 28 - 3/4	28	3/4	50 x 1,5	270	50	96,5	53	25	39803
CA 9 x 35 - 1	35	1	50 x 1,5	340	50	103,5	60	25	39804
CA 9 x 42 - 1 1/4	42	1 1/4	50 x 1,5	400	45	111,5	68	25	39805
CA 9 x 48 - 1 1/2	48	1 1/2	50 x 1,5	460	40	118,5	75	25	39806
CA 9 x 54	54	-	50 x 2,0	520	65	132	83	25	39807
CA 9 x 60 - 2	60	2	50 x 2,0	585	60	138,5	90	25	39808
CA 9 x 76 - 2 1/2	76	2 1/2	50 x 2,0	740	50	154	104,5	25	39809

\* Maksymalne obciążenie robocze określone zostanie przez rodzaj izolacji PIR. Maksymalne obciążenie robocze obejmy nie niższe niż 4900 N.

**Obejmy CA – 13 mm**

- Podobne do obejmy CA 9 mm; izolacja elastomerowa wynosi w tym przypadku 13 mm.

Typ	Ø rury		Wymiary taśmy stalowej [mm]	Maks. obciążenie robocze *		Wymiary		📦	Numer katalogowy
	Śr.zew. [mm]	Nom. ["]		Sufit [N]	Ściana [N]	A [mm]	B [mm]		
CA 13 x 15	15	-	50 x 1,5	145	50	90,5	47	25	39810
CA 13 x 18 - 3/8	18	3/8	50 x 1,5	175	50	90,5	47	25	39811
CA 13 x 22 - 1/2	22	1/2	50 x 1,5	210	50	96,5	53	25	39812
CA 13 x 28 - 3/4	28	3/4	50 x 1,5	270	50	103,5	60	25	39813
CA 13 x 35 - 1	35	1	50 x 1,5	340	45	111,5	68	25	39814
CA 13 x 42 - 1 1/4	42	1 1/4	50 x 1,5	400	40	118,5	75	25	39815
CA 13 x 48 - 1 1/2	48	1 1/2	50 x 1,5	460	65	132	83	25	39816
CA 13 x 54	54	-	50 x 1,5	520	60	138,5	90	25	39817
CA 13 x 60 - 2	60	2	50 x 1,5	585	50	146	97	25	39818
CA 13 x 76 - 2 1/2	76	2 1/2	50 x 1,5	740	45	160,5	112	25	39819

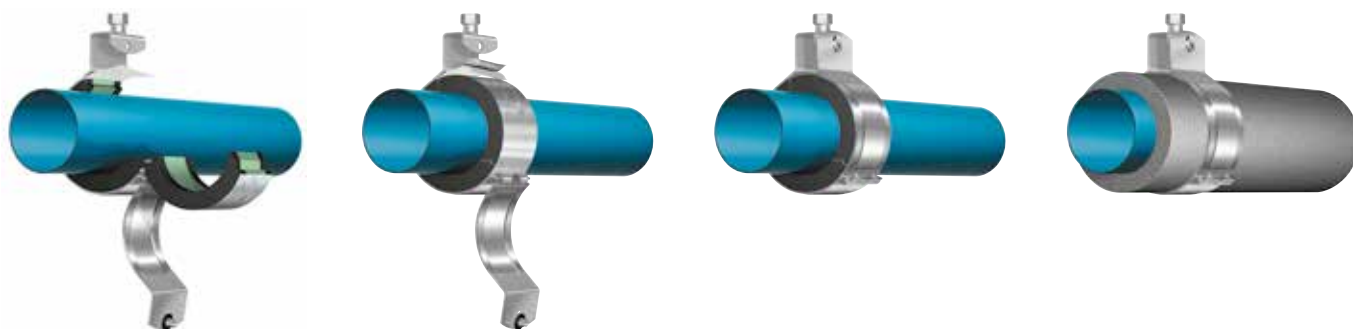
**Obejmy CA – 19 mm**

- Podobne do obejmy CA 9 mm; izolacja elastomerowa wynosi w tym przypadku 19 mm.
- Rozmiary 3" i większe ze zmienionym sposobem zamykania.

Typ	Ø rury		Wymiary taśmy stalowej [mm]	Maks. obciążenie robocze *		Wymiary		📦	Numer katalogowy
	Śr.zew. [mm]	Nom. ["]		Sufit [N]	Ściana [N]	A [mm]	B [mm]		
CA 19 x 15	15	-	50 x 1,5	145	50	103,5	60	25	39820
CA 19 x 18 - 3/8	18	3/8	50 x 1,5	175	50	103,5	60	25	39821
CA 19 x 22 - 1/2	22	1/2	50 x 1,5	210	45	111,5	68	25	39822
CA 19 x 28 - 3/4	28	3/4	50 x 1,5	270	40	118,5	75	25	39823
CA 19 x 35 - 1	35	1	50 x 1,5	340	65	132	83	25	39824
CA 19 x 42 - 1 1/4	42	1 1/4	50 x 1,5	400	60	138,5	90	25	39825
CA 19 x 48 - 1 1/2	48	1 1/2	50 x 1,5	460	50	146	97	25	39826
CA 19 x 54	54	-	50 x 1,5	520	50	154	104,5	25	39827
CA 19 x 60 - 2	60	2	50 x 1,5	585	45	160,5	112	25	39828
CA 19 x 76 - 2 1/2	76	2 1/2	50 x 1,5	740	40	178,5	130	25	39829
CA 19 x 89 - 3	89	3	30 x 4,0	850	-	159	146	1	39830
CA 19 x 114 - 4	114	4	30 x 4,0	1100	-	187	175	1	39831
CA 19 x 140 - 5	140	5	50 x 4,0	2250	-	213	205	1	39832
CA 19 x 168 - 6	168	6	50 x 4,0	2700	-	231	223	1	39833
CA 19 x 219 - 8	219	8	50 x 4,0	3500	-	282	274	1	39834

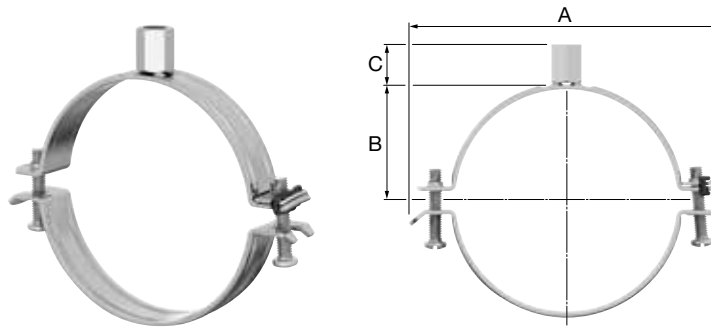
\* Maksymalne obciążenie robocze określone zostanie przez rodzaj izolacji PIR. Maksymalne obciążenie robocze obejmy nie niższe niż 4900 N.

\*\* Począwszy od 3" zmodyfikowane zamykanie - połączenie śrubowe M12





## Opaska zaciskowa CK M 8/ M 10



Typ	Średnica rury zewnętrznie [mm]	Wymiary taśmy [mm]	Maks. obciążenie [N, V=3]	Wymiary				Numer katalogowy
				A [mm]	B [mm]	C [mm]		
CK 1	41 - 44	20 x 1,5	3000	81	22	15	50	37500
CK 2	46 - 48	20 x 1,5	3000	85	24	15	50	37501
CK 3	50 - 53	20 x 1,5	3000	90	26,5	15	50	37502
CK 4	58 - 61	20 x 1,5	3000	98	30,5	15	50	37503
CK 5	64 - 67	20 x 1,5	3000	104	33,5	15	50	37504
CK 6	67 - 70	20 x 1,5	3000	107	35	15	50	37505
CK 7	73 - 76	20 x 2,0	4000	115	38	15	50	37506
CK 8	80 - 83	20 x 2,0	4000	122	41,5	15	50	37507
CK 9	84 - 89	20 x 2,0	4000	128	44,5	15	50	37508
CK 10	90 - 95	20 x 2,0	4000	134	47,5	15	50	37509
CK 11	96 - 101	20 x 2,0	4000	140	50,5	15	50	37510
CK 12	109 - 115	20 x 2,5	4000	155	57,5	15	50	37511
CK 13	118 - 125	20 x 2,5	4000	165	62,5	15	25	37512
CK 14	121 - 127	20 x 2,5	4000	167	63,5	15	25	37513
CK 15	131 - 136	20 x 2,5	4000	177	68	15	25	37514
CK 16	142 - 150	20 x 2,5	6500	192	75	15	25	37515
CK 17	158 - 163	20 x 2,5	6500	205	81,5	15	25	37516
CK 18	164 - 169	20 x 2,5	6500	211	84,5	15	25	37517
CK 19	183 - 189	20 x 2,0	3000	229	94,5	15	25	37518
CK 20	194 - 202	20 x 3,0	9000	245	101	15	25	37519
CK 21	204 - 211	20 x 3,0	9000	255	105,5	15	25	37520
CK 22	222 - 229	20 x 3,0	9000	272	114,5	15	25	37521